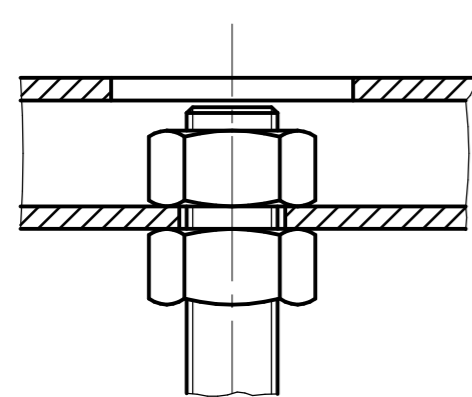


DETAIL "A" (ZÁKL.ŠROUB)  
MĚŘ. 1 : 1



ZÁKLADOVÝ RÁM 7740 - 909

POZNÁMKA!  
ODPADY DO JÍMKY DLE PROJEKTU  
SÍLA BETONU MIN. 150 MM!  
ROZMĚRY V MM.

SMĚR NÁJEZDU

Počet kusů	Název - rozměr	Polotovary	Mater. konečný	Mater. výchozí	Třída odhadu	Čistá hmotnost	Hrubá hmotnost	Číslo výkresu	Pozice
Měřítka	Poznámka								
1 : 5									
Kreslil Černý	Dne 5.3.2019								
<b>MOTEX</b> v.d. PRAHA	Typ Název TECHNOL. DISPOZICE	Skupina	Starý výkres	Nový výkres				Číslo výkresu 7741 - SÚ - 2	